

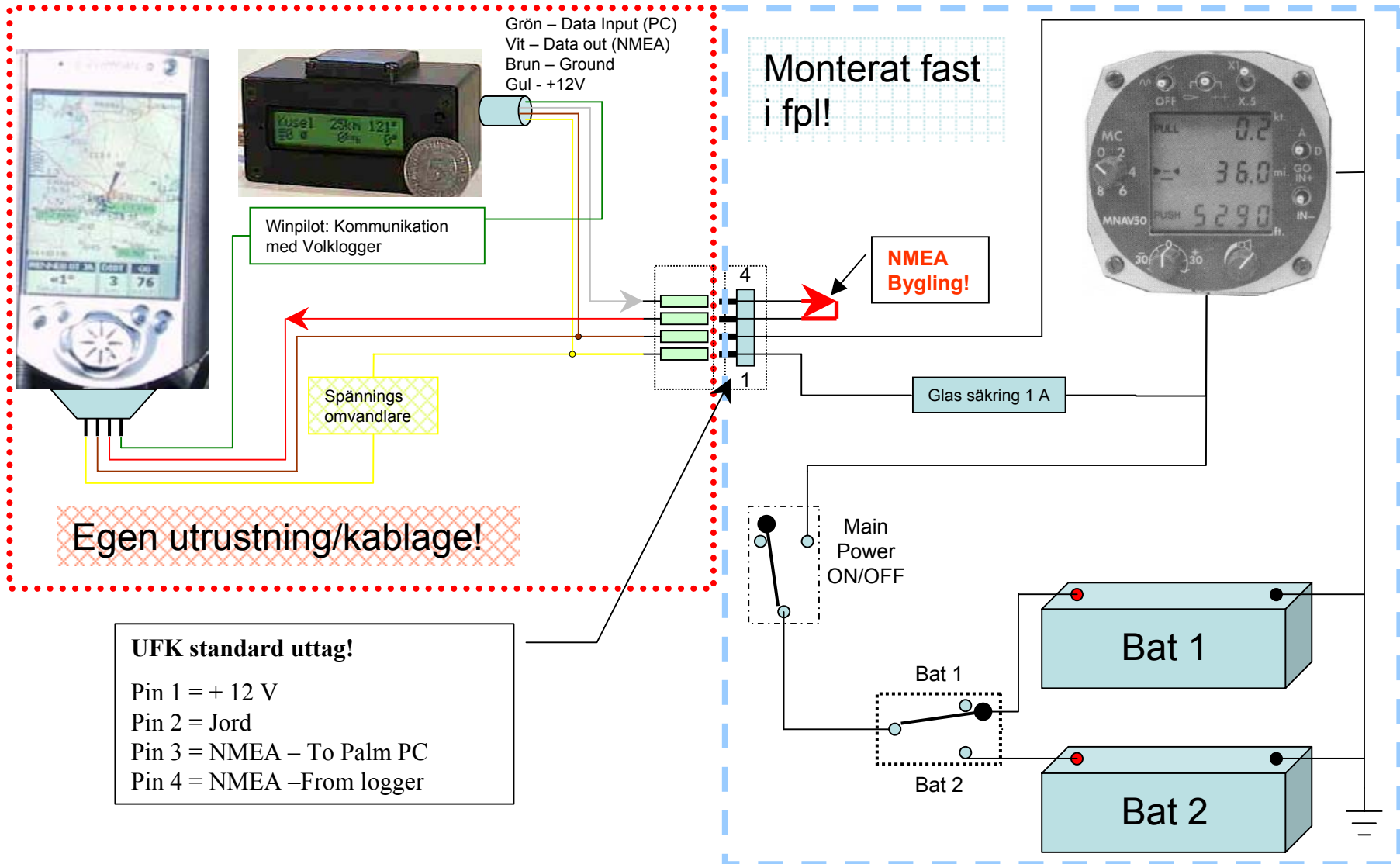
UFK – GPS "Hur kopplar jag?"

- Om du kan, fixa ditt eget kablage!
- Inga kall-lödningar! (vet du inte vad en kall-lödning är, sluta här och kontakta någon som vet)
- Använd krympslang på alla lödningar!
- Efter lödning, kontrollmät alla anslutningar!
- VET DU INTE VAD DU GÖR, KONTAKTA NÅGON SOM VET!

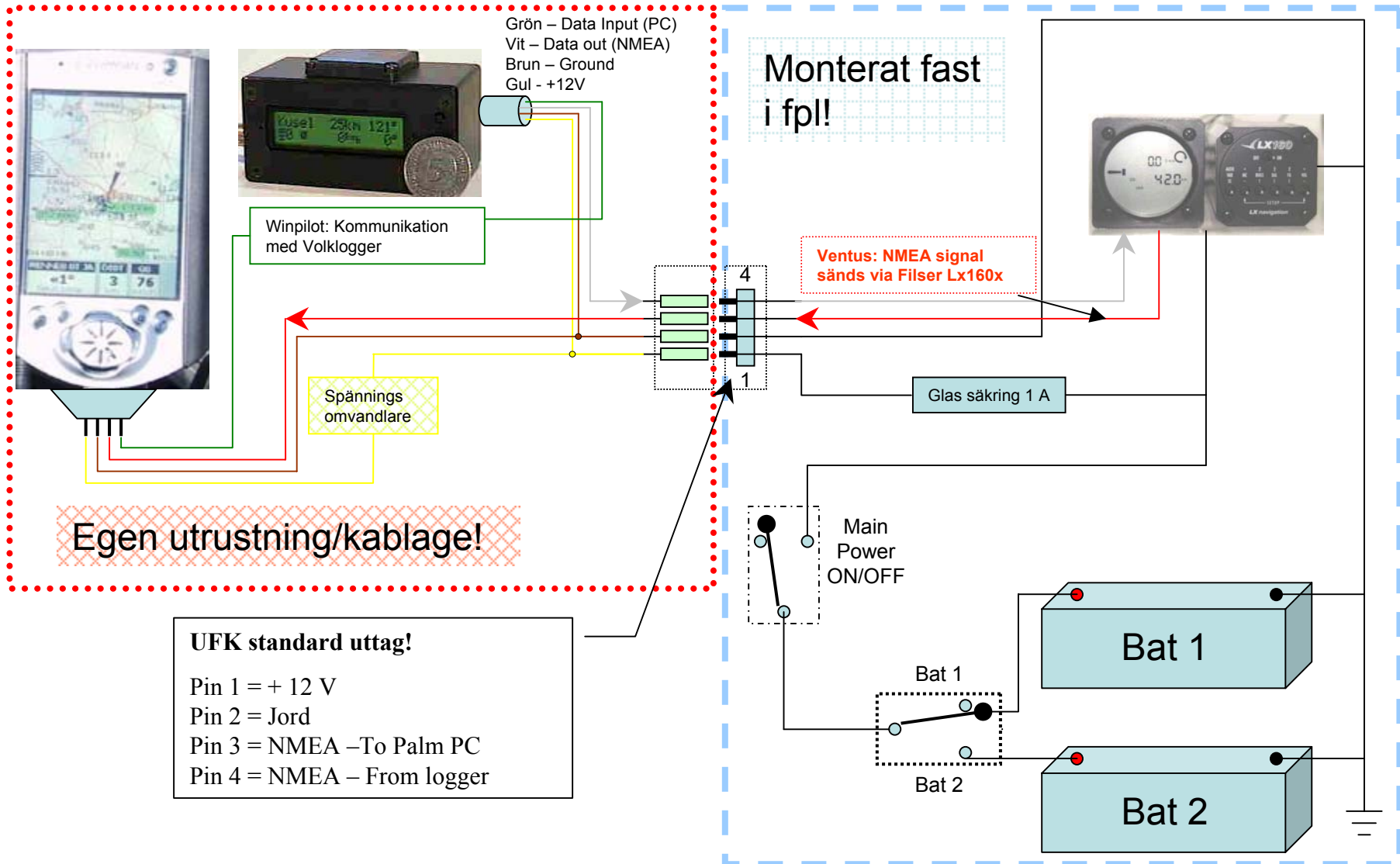
Prylar som behövs!

- UFK Standard uttag – Clas Olsson
Nr 22-1706
- Anslutning med kabel till Volkslogger –
Segelflyget ”Mayas shop”
- Krympslang – Biltema

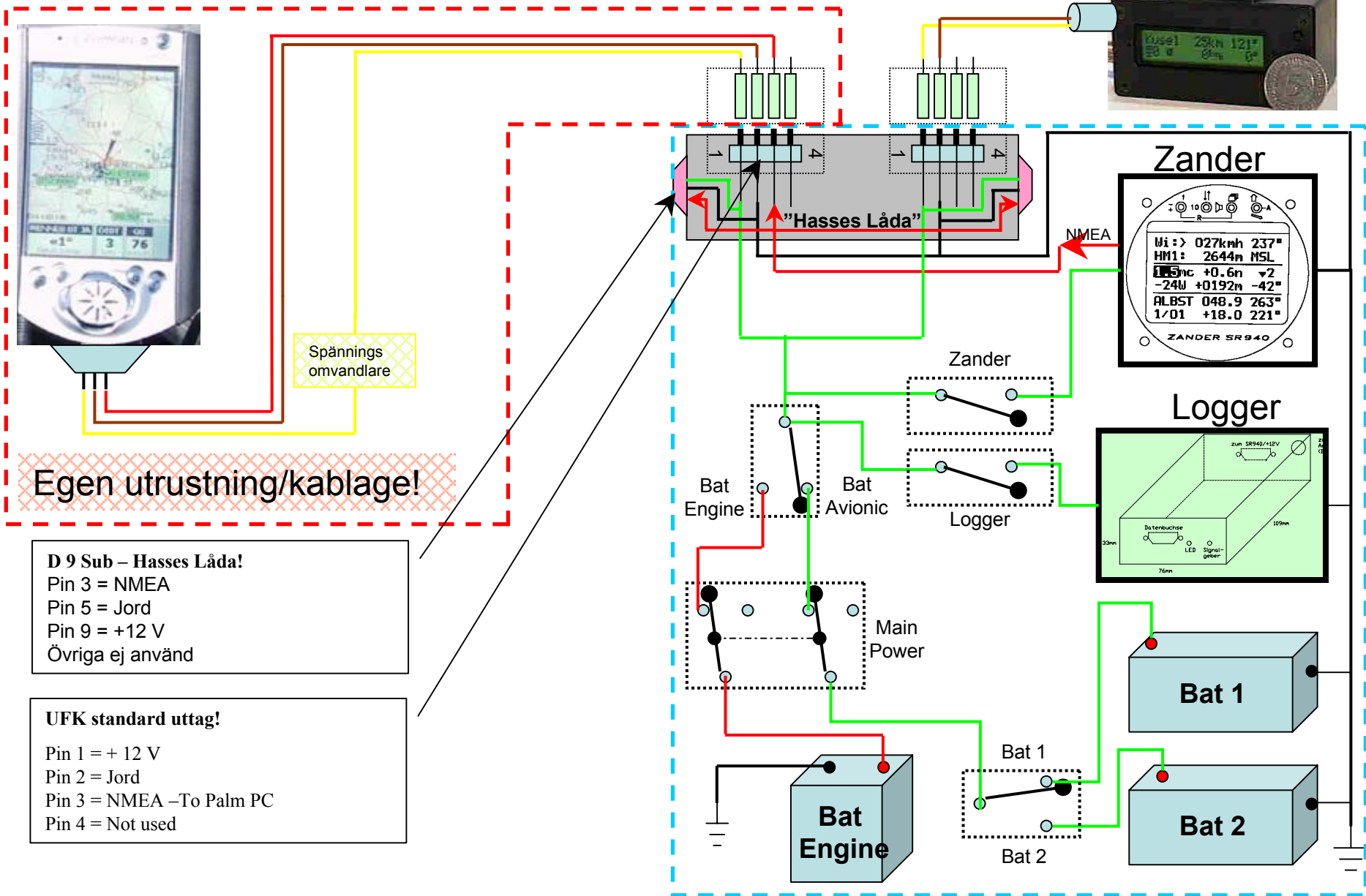
SE-UEF (Discus)



SE-UFC (Ventus)



SE-UNF (DuoDiscus)



Egen utrustning/kablage!

D 9 Sub – Hasses Låda!
 Pin 3 = NMEA
 Pin 5 = Jord
 Pin 9 = +12 V
 Övriga ej använd

UFK standard uttag!
 Pin 1 = + 12 V
 Pin 2 = Jord
 Pin 3 = NMEA –To Palm PC
 Pin 4 = Not used